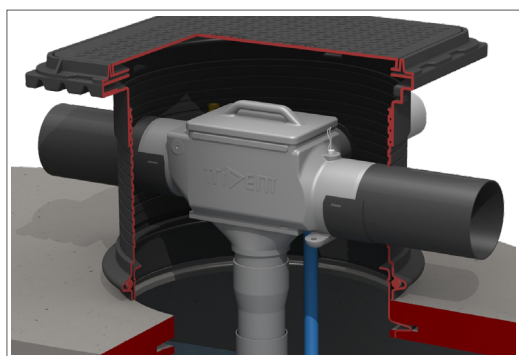


FLEXOLINE VARITANK 450

Regenwaterput van beton met ingebouwd regenwaterfilter



triDENT
Advanced Filtertechnology

PRODUCTOMSCHRIJVING

De Flexoline Varitank 450 bestaat uit een betonnen regenwaterput en Varitank filter 450. De wanden en bodem vormen een monolithisch geheel. De Flexoline regenwaterput is geschikt voor het opslaan van regenwater. De regenwaterput bestaat uit een betonnen kuip en dekplaat, afgedicht met kit. In de dekplaat is een PE ring ingestort die dient als mangat. Deze is voorzien van een beloopbare afdekking voor de veiligheid en ter voorkoming van vervuiling. De ring steekt ca. 8 cm boven de dekplaat uit, hierop dient het Varitank filter gemonteerd te worden. Deze bestaat uit een filterschacht van PE met voorgemonteerd Trident 450 tankfilter met een filterplaat van roestvast staal voorzien van driehoekige lamellen. Doordat deze enkele graden gekanteld zijn wordt het regenwater afgeremd en naar de tank afgevoerd. Het tankfilter is tevens voorzien van twee skimmer overlopen. Wanneer de regenwaterput vol is loopt het overtollige regenwater hierdoor weg. Bij hevige regenval zal het overtollige regenwater direct via de filterplaat wegstromen en het achtergebleven vuil wegspoelen. Het Varitank filter is verkeersklasse A belastbaar. Het tankfilter is volledig uitneembaar middels klikverbindingen zodat de regenput toegankelijk blijft voor inspectie en onderhoud.

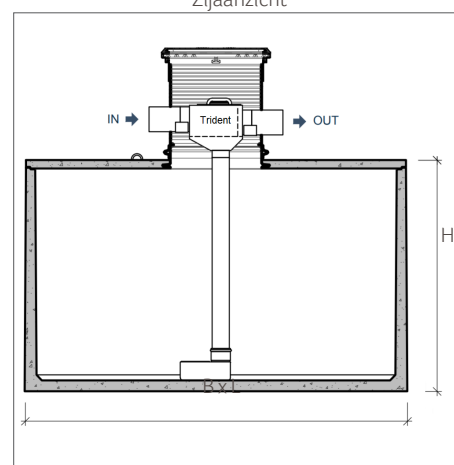
TOEPASSINGSGBIED

De tank moet op een bepaalde diepte worden ingegraven, afhankelijk van het niveau van de HWA buizen en maaiveld. De tank moet toegankelijk blijven voor onderhoud. Gronddekking is maximaal 80 cm. Bij meer gronddekking of hogere statische belastingen, dient een verdeelplaat van gewapend beton te worden aangebracht. Het Varitank filter 450 is geschikt voor het filteren van regenwater afkomstig van daken met een maximaal dakoppervlak tot 450 m². De filterschacht wordt op de PE ring van de put geplaatst en afgesloten met een rubber ring. De schacht is 360 graden draaibaar om de aansluiting van het leidingwerk te vereenvoudigen en is op elke gewenste hoogte in te korten of op te hogen middels PE opzetstukken. Het verval tussen aan- en afvoer van het regenwater is 39 mm.

TECHNISCHE GEGEVENS FLEXOLINE VARITANK 450

Volume in liter	Lengte L in cm	Breedte B in cm	Hoogte H in cm	Gewicht in kg	Max. Diepte in cm
4.000	245	220	125	2.800	205
5.000	245	220	150	3.150	230
7.500	245	220	216	3.800	295
7.500 (plat)	330	240	158	4.600	240
10.000	330	240	197	5.350	280
15.000	340	290	233	6.850	315
15.000 (smal)	430	240	231	8.145	310
20.000	440	330	210	8.465	290
20.000 (smal)	450	290	232	8.880	310

Zijaanzicht

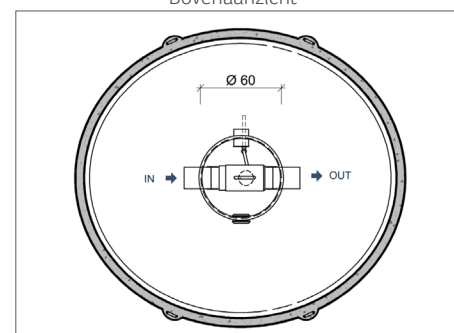


LEVERING

GEP levert betonnen putten met kraanwagens tot 10.000 kg. De betonputten worden op het gewenste afleveradres naast de vrachtwagen gelost op voorwaarde dat het binnen 30 minuten uitgevoerd kan worden en de locatie bereikbaar is (berijdbare grond en ruimte voor zijdelings stempelen).

De eindbeslissing ligt bij de chauffeur van de lossende vrachtwagen. In overleg kan de chauffeur ook beslissen de put direct in het gat te plaatsen. Voor betonputten zwaarder dan 10.000 kg of locaties waar de omstandigheden om zelfstandig lossen niet mogelijk zijn dient een kraan aanwezig te zijn om de betonputten te lossen.

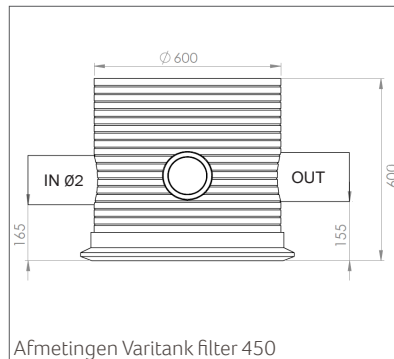
Bovenaanzicht



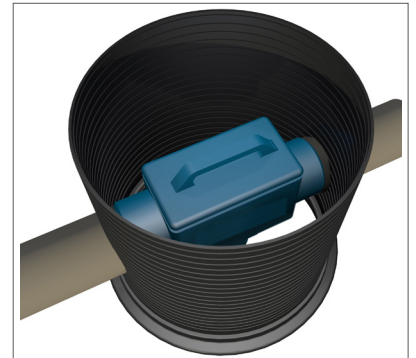
TECHNISCHE GEGEVENS VARITANK FILTER 450

Hoogte in mm:	600
Hoogte IN mm:	165
Hoogte UIT mm:	155
Gewicht in kg:	20
Aansluiting in/uit in mm:	160
Aansluiting mantelbuis in mm:	110
Mangat Ø in mm:	600
Max. dakoppervlak in m ² :	450
Hoogteverschil aan- afvoer in mm:	39
Materiaal behuizing:	PE
Materiaal filterplaat:	RVS
Aansluiting sproeier (optioneel):	1/2"

TECHNISCHE TEKENING



PRINCIPESHEMA



OPTIES

Sproeierset voor 450 tankfilter

De sproeierset zorgt ervoor dat het filter periodiek gereinigd wordt. De set bestaat uit een filtersproeier.

Automatische tijdgestuurde filterreiniger 1/2"

Tijdgestuurde filterreiniger maakt een automatische filterreiniging mogelijk. De sproeier spuit het filteroppervlak op vrij instelbare tijden schoon.

Fijnfilterzak

Het fijnfilter kan onder de Trident filterplaat aangebracht worden. Deze filterzak filtert zeer fijn tot een maasgrootte van 150 µm. Dit fijnfilter kan gebruikt worden op plaatsen waar hoge eisen gesteld worden aan de waterkwaliteit.

Terugstroomalarm voor Trident filters

Het filter kan uitgerust worden met een alarmsensor die terugstroom vanuit de overloop signaleert. Deze alarmsensor kan aangesloten worden op een IRM-regenwatersysteem dat op drinkwater overschakelt zodra een alarmsignaal van de sensor komt. Daarmee wordt vervuiling van pomp, sanitaire leidingen en toestellen voorkomen.

Varitank binnenschacht 60 cm

De schacht met bijgeleverde afdichtingsring kan op de filterschacht gemonteerd worden. De schacht is eenvoudig inkortbaar. Elk type Varitank deksel kan zo eenvoudig gelijkgesteld worden aan het maaiveld.

Varitank dekselset

Voor elk Varitank filter is een breed gamma aan deksels, verkrijgbaar in verkeersklasse A, B en D. Kijk hiervoor op de speciale Varitank deksel pagina om te kiezen welk deksel het best geschikt is voor uw situatie.

LEVEROMVANG

Product bestaat uit: een betonnen regenwaterput met kunststof instorting, voorzien van vier hijslussen, filterschacht met twee klikverbindingen met ingebouwde filterbehuizing, kunststof afdekking, rubber ring, glijmiddel, telescopische buis, rustige toevoer en Trident filterplaat met uitnamebeugel.

BESTELGEGEVENS

Art nr	NAAM	PG	Art nr	OPTIES	PG
403320	Flexoline Varitank 450 - 4.000 liter klasse A	8	401151	Sproeierset voor 450 tankfilter	2
403321	Flexoline Varitank 450 - 5.000 liter klasse A	8	401155	Automatische tijdgestuurde filterreiniger 1/2"	2
403322	Flexoline Varitank 450 - 7.500 liter klasse A	8	401157	Fijnfilterzak	2
403323	Flexoline Varitank 450 - 7.500 liter klasse A plat	8	401158	Terugstroomalarm voor Trident filters	2
403324	Flexoline Varitank 450 - 10.000 liter klasse A	8	403512	Varitank binnenschacht 60 cm	3
403325	Flexoline Varitank 450 - 15.000 liter klasse A	8	403682	Varitank Twist 2 meter	2
403326	Flexoline Varitank 450 - 15.000 liter klasse A smal	8	403681	Varitank Twist 3 meter	2
403327	Flexoline Varitank 450 - 20.000 liter klasse A	8	Zwaardere verkeersklasse B en D (licht- en zwaar verkeer) op aanvraag leverbaar. Ruim assortiment aan deksels leverbaar, zie de Varitank deksels van GEP.		
403328	Flexoline Varitank 450 - 20.000 liter klasse A smal	8			